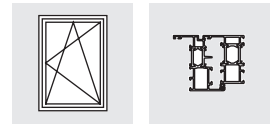
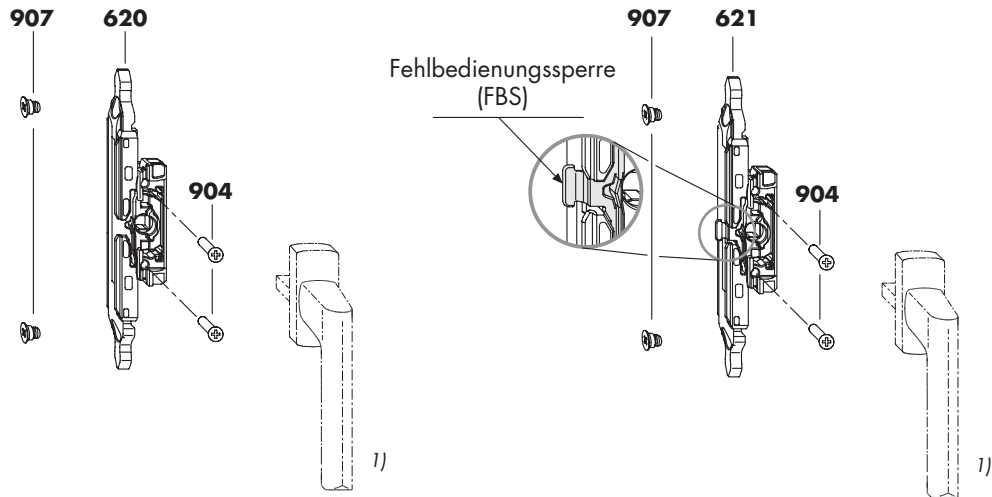


Zubehör ALU



Getriebeset M6 Getriebeset FBS M6

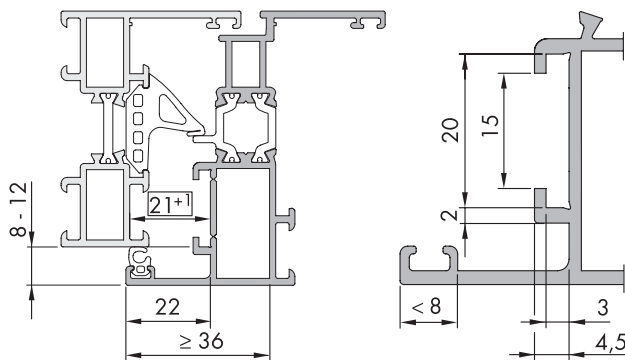


Pos.	Stück	Materialkurztext		Material-Nr.		Material-Nr.
	1	Getriebeset M6 Trial/RR	1	MMGI0090-100010	20	MMGI0090-100030
904	2	Senkschraube M5 x 35				
620	1	ESG ALU M6				
907	2	Kupplungsschraube M6				
	1	Getriebeset FBS M6 Trial/RR	1	MMGI0080-100010	20	MMGI0080-100030
904	2	Senkschraube M5 x 35				
621	1	ESG ALU FBS M6				
907	2	Kupplungsschraube M6				

1) handelsüblichen Hebel einsetzen (□7 mm x 25 mm, Nocken Ø 10 mm)

Profilvorschlag

Profilbearbeitungsmaße siehe Seite 3



Für das Zubehör zu den SIEGENIA - Beschlägen ALU gelten die Angaben zur ALU-Euronut bei Aluminiumprofilen für Fenster und Fenstertüren.

Darüber hinaus sind die Angaben der Systemhersteller zu beachten.

Weitere Angaben und Vorgaben/Hinweise zum Produkt und Haftung (Richtlinien: VHBH, TBDK und VHBE) sind unbedingt dem Planungs-Handbuch Aluminium (H4006.3042DE) zu entnehmen.

Inhaltsverzeichnis

Beschlagübersicht, Stückliste,	
Profilvorschlag.....	Seite 1
Zuordnung, Abkürzungen.....	Seite 2
Montageablauf, Maßangaben.....	Seite 3
Lehren und Stanzen.....	Seite 4

Anschlagnanleitung
H48.ZUBHLS005de

H48.ZUBHLS005de/O

Getriebeset M6 / FBS M6 - Zuordnung zum Getriebeset und Abkürzungen

Getriebeset M6

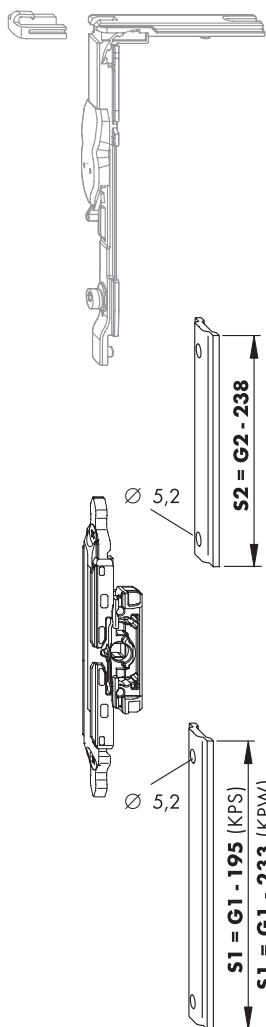
(siehe Pos. 2 - 4 auf Seite 1)

Einbauvarianten

VS LM-DK FBS-EUL KPS

VS LM-TBT FBS-EUL KPS

VS LM-DK-TBT FBS-EUL KPW



Getriebeset FBS M6

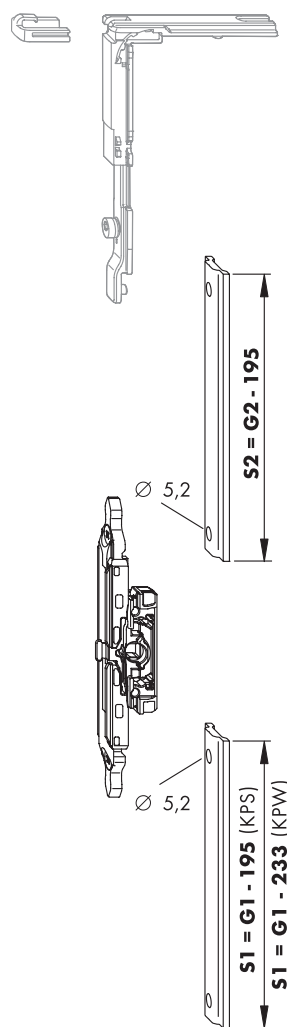
(siehe Pos. 5 - 7 auf Seite 1)

Einbauvarianten

VS LM-DK FBS-G KPS

VS LM-TBT FBS-G KPS

VS LM-DK-TBT FBS-G KPW



Abkürzungen

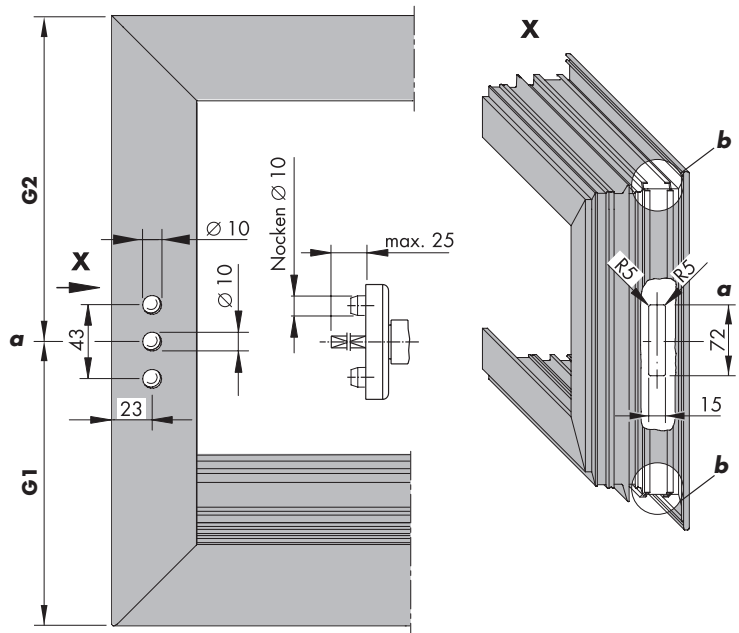
In dieser Anschlaganleitung werden folgende Abkürzungen verwendet:

FH	Flügelhöhe	PZ	Größenangabe des Schraubendrehers
DK	Drehkipp	TBT	Kippen vor Drehen
FBS	Fehlbedienungssperre	VSO	Verschlussseite oben
FBS-EUL	Fehlbedienungssperre in der Eckumlenkung	VSU	Verschlussseite unten
G1	Griffsitz unten	S1	Schubstange, Verschlussseite unten
G2	Griffsitz oben	S2	Schubstange, Verschlussseite oben
KPS	Kipppunkt senkrecht		
KPW	Kipppunkt waagrecht		
MV	Mittelverschluss		
Nm	Drehmoment in Nm		

Getriebeset M6 / FBS M6 - Montageablauf und Maßangaben

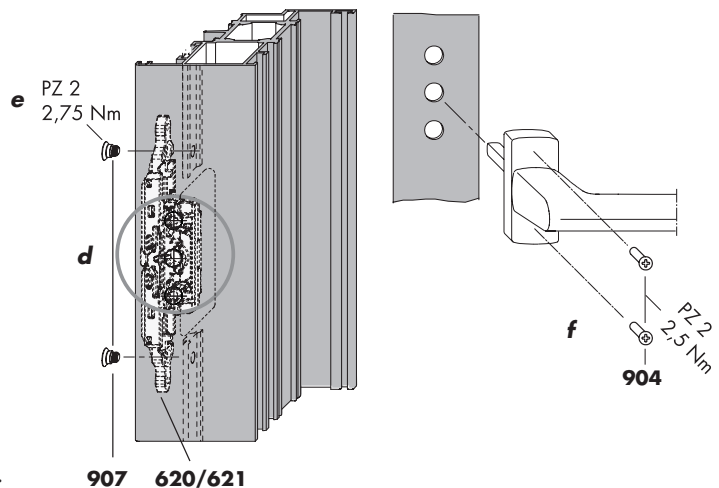
Vorbereitung

- a** Profilarbeitung für handelsüblichen Hebel vornehmen (Bild 1+2).
- b** Schubstangenführungsnut öffnen (Bild 2).
- c** Schubstange S1 und S2 nach Angabe auf Seite 2 bearbeiten.



Flügel

- d** ESG ALU M6 / ESG ALU FBS M6 (**620/621**) in die Profilarbeitung 72 x 15 einlegen (Bild 3).
- e** ESG ALU M6 / ESG ALU FBS M6 (**620/621**) mit Kupplungsschraube M6 (**907**) in Schubstangenlochung Ø 5,2 verschrauben (PZ 2, Drehmoment 2,75 Nm ± 0,25 Nm) (Bild 3).
- f** Handelsüblichen Hebel mit Senkschrauben M5 x 35 (**904**) anschrauben (PZ 2, Drehmoment 2,5 ± 0,25 Nm) (Bild 4).



Rahmen

- g** Bei FH > 1250 mm Schließeteil nach Maßangabe (Bild 5) positionieren und mit Gewindestift festklemmen (SW 2,5, Drehmoment 1,5 ± 0,25 Nm)

